

**ЗАЖИМНАЯ  
ОСНАСТКА**

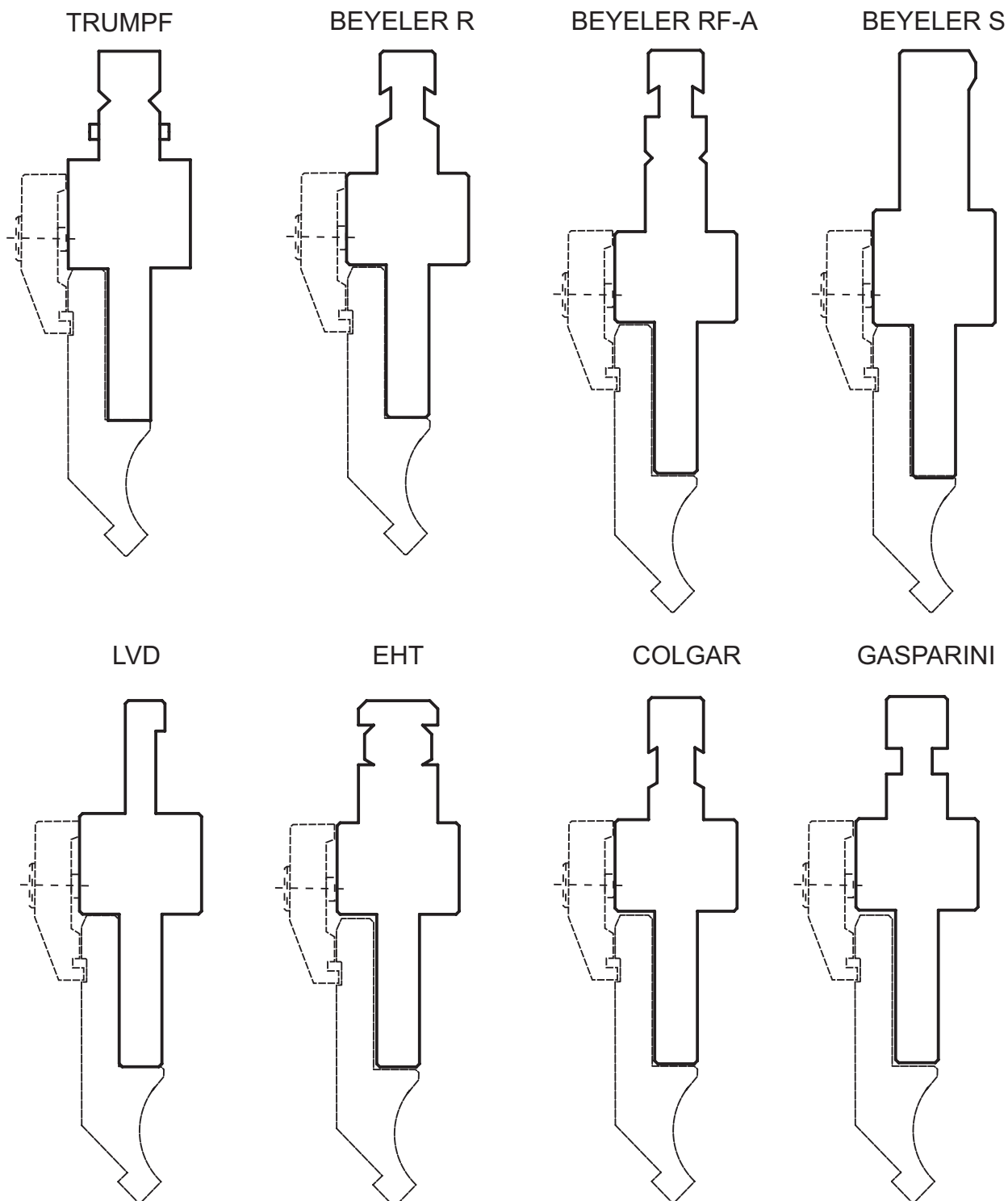
Зажимная оснастка – TOOL HOLDERS





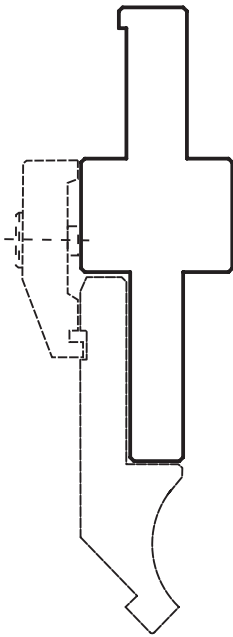
## КРЕПЛЕНИЕ ПУАНСОНОВ

Фирма Parma Stamp поставляет адаптеры для пуансонов на листогибочные прессы с различным креплением инструмента. Адаптеры изготавливаются из инструментальных сталей С45 (стандарт Италии UNI) или 1.2312 (стандарт Германии W.-nr.) . Поверхности прецизионно шлифованы, допуск +/- 0,02 мм.

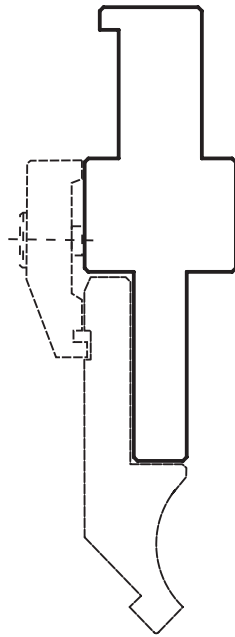




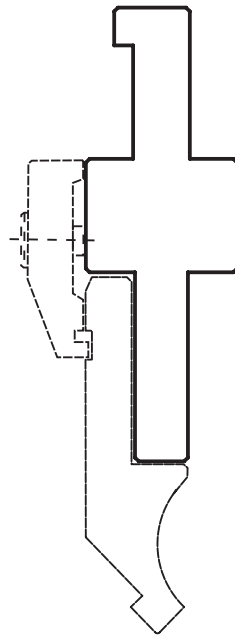
COLLY



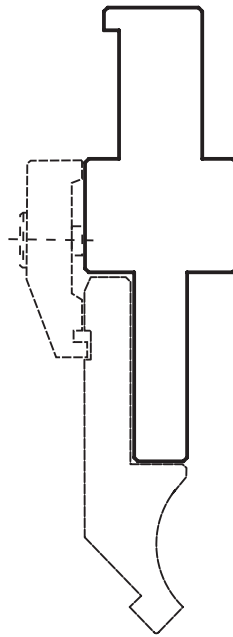
BAYKAL



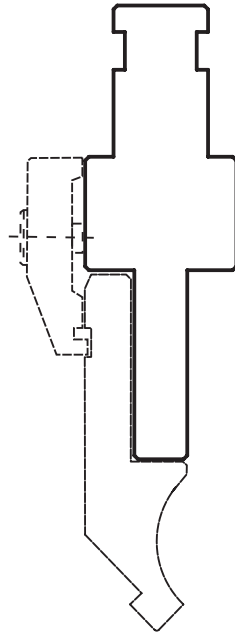
DURMAZLAR



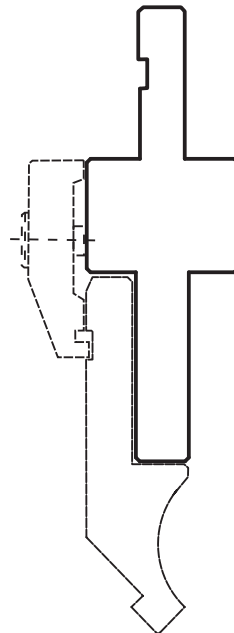
DARLEY



WEINBRENNER

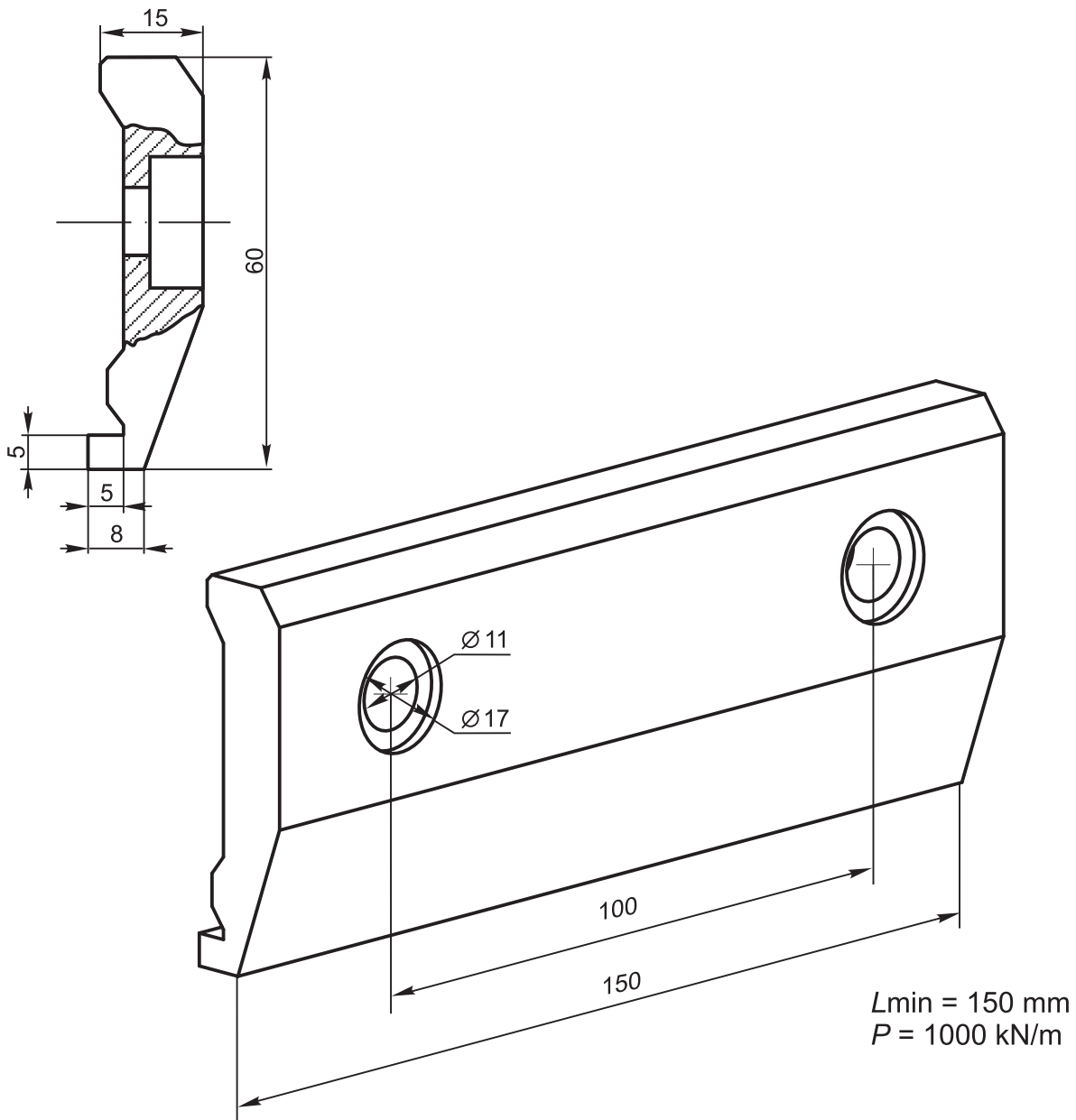


AMADA PROMECAM





ПРИЖИМНАЯ ПЛАНКА ДЛЯ ПУАНСОНОВ (CLAMP B)





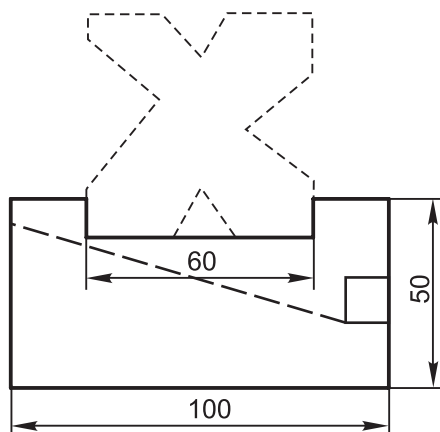
## КРЕПЛЕНИЕ МАТРИЦ

Фирма Parma Stamp поставяет крепления для матриц на листогибочные прессы с различным креплением инструмента.

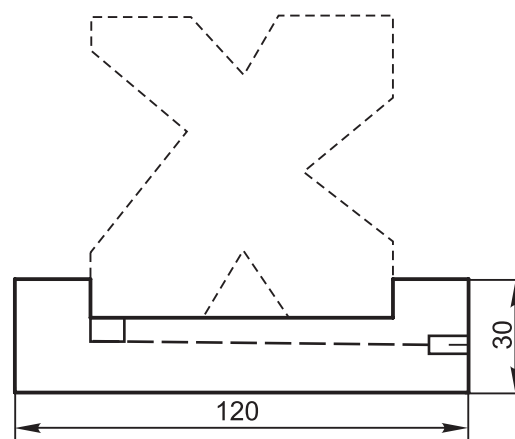
Крепления изготавливаются из инструментальных сталей С45 (стандарт Италии UNI) или 1.2312 (стандарт Германии W.-нг.).

Поверхности прецизионно шлифованы, допуск +/- 0,02 мм.

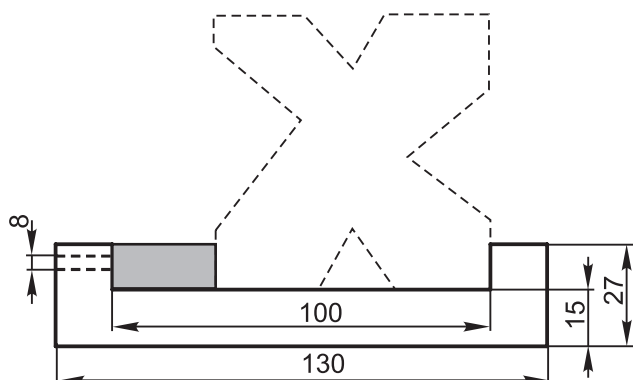
### PM 01



### PM 02

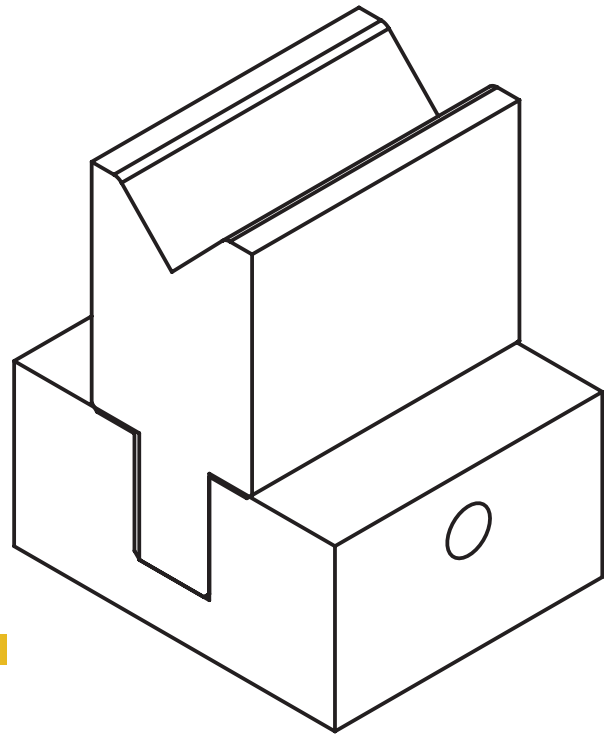
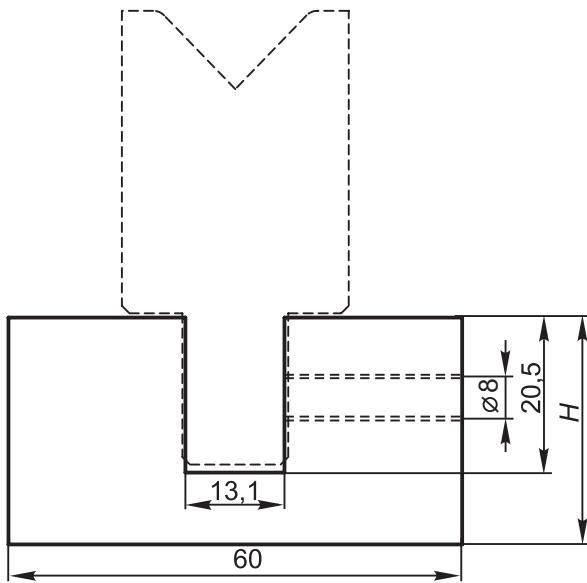


### PM 03

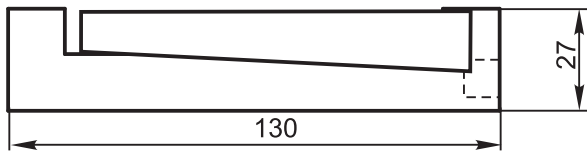




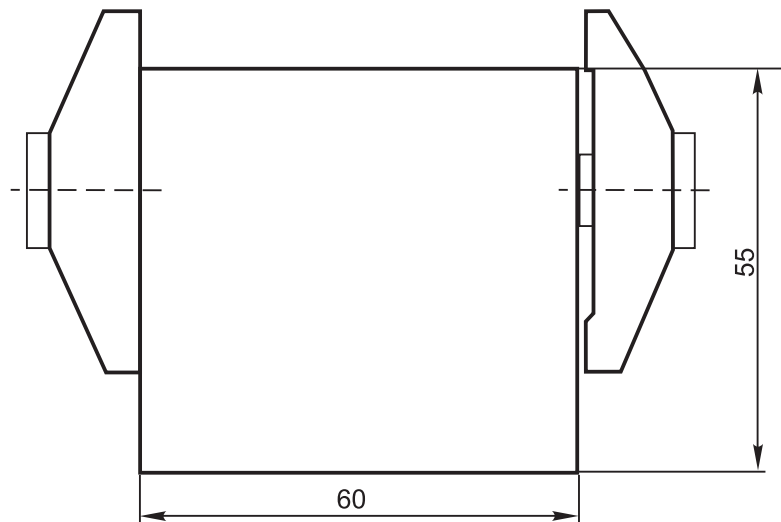
## PM 04



## PM 05



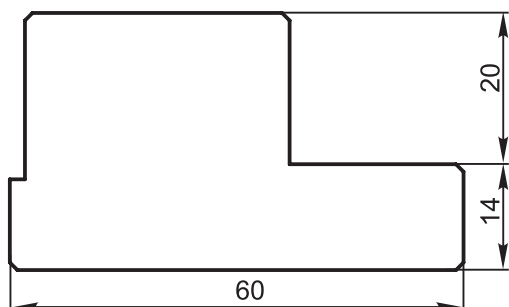
## PM 06



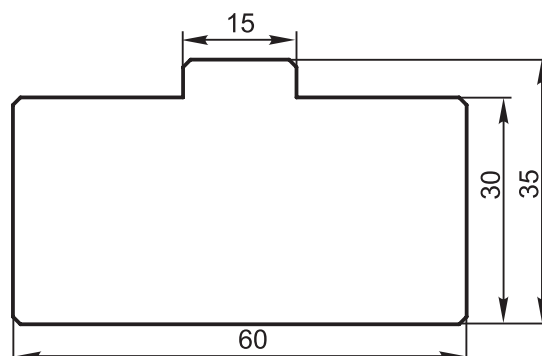


ПОДЛОЖКИ ПОД МАТРИЦЫ

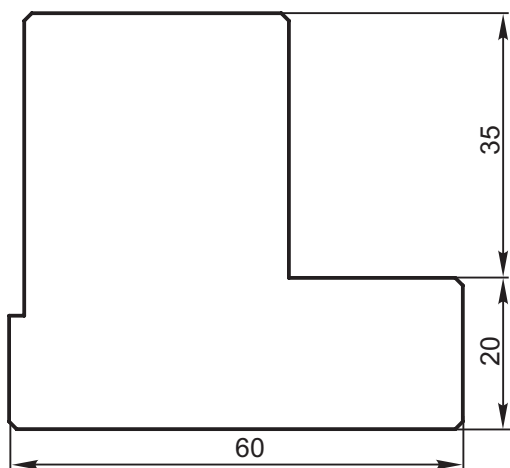
PS 4006



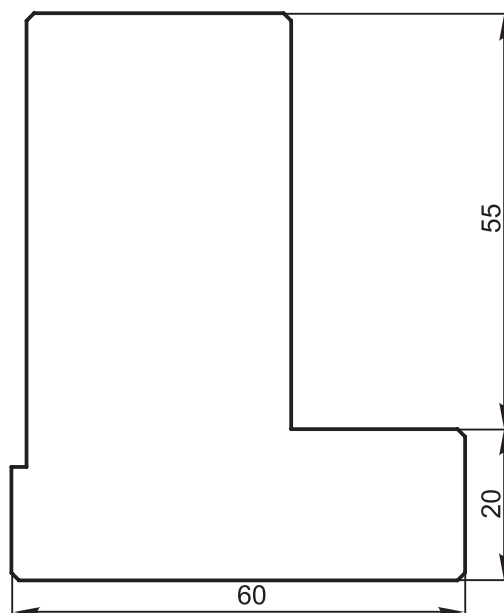
PS 300



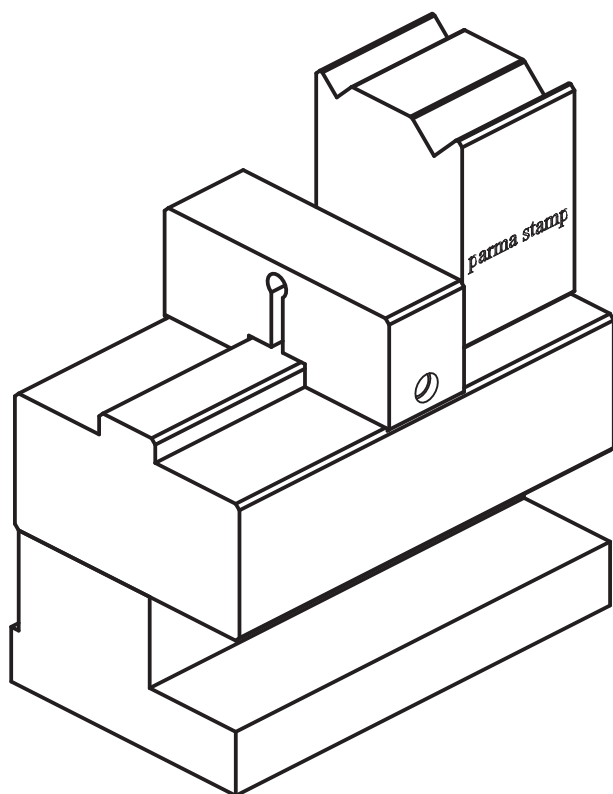
PS 4007



PS 75H



Зажимная оснастка – TOOL HOLDERS



ПРИЖИМНЫЕ ПЛАНКИ ДЛЯ МАТРИЦ

PS 60T

